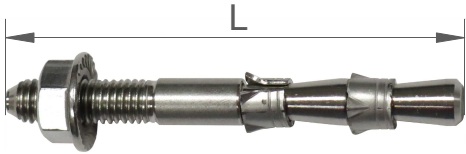


HANG FIX

Esempio di Installazione Hang Fix - Example of Installation on Hang Fix
 Ejemplo de Instalación Hang Fix - Exemple d'installat i on Hang Fix

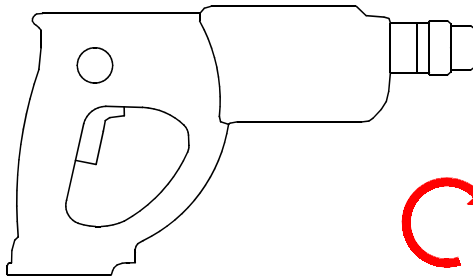
MADE IN ITALY



Hang Fix Ø8 - punta Ø8
 Hang Fix Ø8 - drilling hole Ø8
 Hang Fix Ø8 - punta Ø8
 Hang Fix Ø8 - pointe Ø8

Hang Fix Ø10 - punta Ø10
 Hang Fix Ø10 - drilling hole Ø10
 Hang Fix Ø10 - punta Ø10
 Hang Fix Ø10 - pointe Ø10

Hang Fix Ø12 - punta Ø12
 Hang Fix Ø12 - drilling hole Ø12
 Hang Fix Ø12 - punta Ø12
 Hang Fix Ø12 - pointe Ø12



Ø 8 = 15 N * m
 Ø 10 = 30 N * m
 Ø 12 = 50 N * m

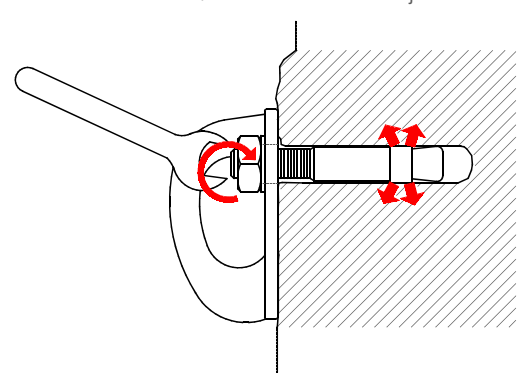
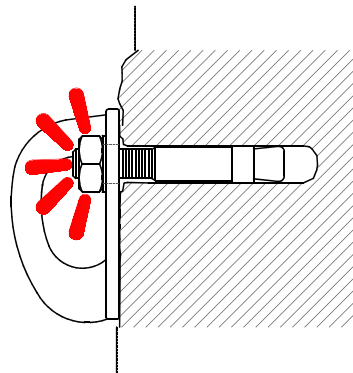
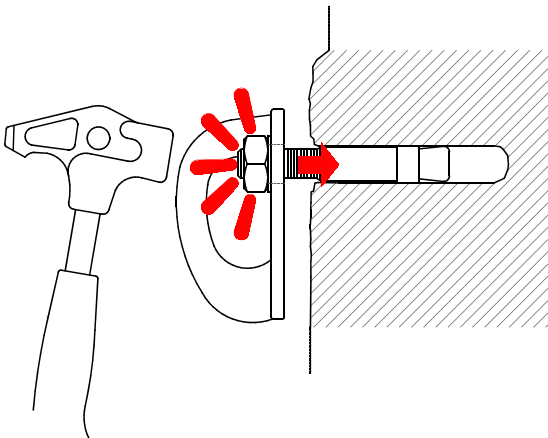
Coppia di serraggio
 Torque
 Par de apriete
 Couple de serrage

90°

X = L

L = lunghezza Fix/Fix length/longueur du Fix/longitud del Fix
 X = lunghezza del foro/hole's length/longueur du trou/longitud del agujero

D = distanza tra gli ancoraggi/distance from the anchors/
 distance entre les ancras/distancia entre los anclajes



OK!

MIN 3 mm
 MAX 6 mm



OK!

D > 3L



CERTIFICATO DI CONFORMITA' EN 959:2018 E UIAA
SOLO SE GLI HANG FIX SONO USATI IN COMBINAZIONE CON I SEGUENTI ARTICOLI

ART. 122 Ø8 2 ESP.	ART. 149 Ø8 2 ESP.	ART. 156 Ø10 1 ESP.	ART. 215 Ø10 1 ESP.	ART. 157 Ø10 2 ESP.	ART. 150 Ø10 2 ESP.	ART. 109 Ø12 1 ESP.	ART. 114 Ø12 2 ESP.	ART. 224 Ø12 2 ESP.
Art. 189 Anellox Ø 8	Art. 189 Anellox Ø 8	Art. 190 Anellox Ø 10	Art. 190 Anellox Ø 10	Art. 190 Anellox Ø 10	Art. 190 Anellox Ø 10	Art. 583 Anellox Ø 12	Art. 583 Anellox Ø 12	Art. 583 Anellox Ø 12
Art. 593 A.Sghembo Ø 8	Art. 593 A.Sghembo Ø 8	Art. 571 A.Sghembo Ø 10	Art. 571 A.Sghembo Ø 10	Art. 571 A.Sghembo Ø 10	Art. 571 A.Sghembo Ø 10	Art. 582 A.Sghembo Ø 12	Art. 582 A.Sghembo Ø 12	Art. 582 A.Sghembo Ø 12
Art. 700 Mini Top Ø 8	Art. 700 Mini Top Ø 8	Art. 110 Rock Ø 10	Art. 110 Rock Ø 10	Art. 110 Rock Ø 10	Art. 110 Rock Ø 10	Art. 166 Rock Ø 12	Art. 166 Rock Ø 12	Art. 166 Rock Ø 12
		Art. 147 Wing+A. Ø 10	Art. 147 Wing+A. Ø 10	Art. 147 Wing+A. Ø 10	Art. 147 Wing+A. Ø 10	Art. 402 Wing+A. Ø 12	Art. 402 Wing+A. Ø 12	Art. 402 Wing+A. Ø 12
		Art. 148 Wing+A. Ø 10	Art. 148 Wing+A. Ø 10	Art. 148 Wing+A. Ø 10	Art. 148 Wing+A. Ø 10	Art. 536 Wing+A. Ø 12	Art. 536 Wing+A. Ø 12	Art. 536 Wing+A. Ø 12

CERTIFICATO DI CONFORMITA' EN 959:2007 E UIAA
SOLO SE GLI HANG FIX SONO USATI IN COMBINAZIONE CON I SEGUENTI ARTICOLI

ART. 122 Ø8 2 ESP.	ART. 149 Ø8 2 ESP.	ART. 156 Ø10 1 ESP.	ART. 215 Ø10 1 ESP.	ART. 157 Ø10 2 ESP.	ART. 150 Ø10 2 ESP.	ART. 109 Ø12 1 ESP.	ART. 114 Ø12 2 ESP.	ART. 224 Ø12 2 ESP.
		Art. 180 Gruppo sosta	Art. 180 Gruppo sosta	Art. 180 Gruppo sosta	Art. 180 Gruppo sosta	Art. 535 Gruppo sosta	Art. 535 Gruppo sosta	Art. 535 Gruppo sosta
		Art. 218 Gruppo sosta	Art. 218 Gruppo sosta	Art. 218 Gruppo sosta	Art. 218 Gruppo sosta			
		Art. 312 Gruppo sosta	Art. 312 Gruppo sosta	Art. 312 Gruppo sosta	Art. 312 Gruppo sosta			

COMPLIANCE CERTIFICATE EN 959:2018 AND UIAA
ONLY IF THE HANG FIX ARE USED IN COMBINATION WITH THE FOLLOWING ITEMS:

ART. 122 Ø8 2 ESP.	ART. 149 Ø8 2 ESP.	ART. 156 Ø10 1 ESP.	ART. 215 Ø10 1 ESP.	ART. 157 Ø10 2 ESP.	ART. 150 Ø10 2 ESP.	ART. 109 Ø12 1 ESP.	ART. 114 Ø12 2 ESP.	ART. 224 Ø12 2 ESP.
Art. 189 Anellox Ø 8	Art. 189 Anellox Ø 8	Art. 190 Anellox Ø 10	Art. 190 Anellox Ø 10	Art. 190 Anellox Ø 10	Art. 190 Anellox Ø 10	Art. 583 Anellox Ø 12	Art. 583 Anellox Ø 12	Art. 583 Anellox Ø 12
Art. 593 A.Sghembo Ø 8	Art. 593 A.Sghembo Ø 8	Art. 571 A.Sghembo Ø 10	Art. 571 A.Sghembo Ø 10	Art. 571 A.Sghembo Ø 10	Art. 571 A.Sghembo Ø 10	Art. 582 A.Sghembo Ø 12	Art. 582 A.Sghembo Ø 12	Art. 582 A.Sghembo Ø 12
Art. 700 Mini Top Ø 8	Art. 700 Mini Top Ø 8	Art. 110 Rock Ø 10	Art. 110 Rock Ø 10	Art. 110 Rock Ø 10	Art. 110 Rock Ø 10	Art. 166 Rock Ø 12	Art. 166 Rock Ø 12	Art. 166 Rock Ø 12
		Art. 147 Wing+A. Ø 10	Art. 147 Wing+A. Ø 10	Art. 147 Wing+A. Ø 10	Art. 147 Wing+A. Ø 10	Art. 402 Wing+A. Ø 12	Art. 402 Wing+A. Ø 12	Art. 402 Wing+A. Ø 12
		Art. 148 Wing+A. Ø 10	Art. 148 Wing+A. Ø 10	Art. 148 Wing+A. Ø 10	Art. 148 Wing+A. Ø 10	Art. 536 Wing+A. Ø 12	Art. 536 Wing+A. Ø 12	Art. 536 Wing+A. Ø 12

COMPLIANCE CERTIFICATE EN 959:2007 AND UIAA
ONLY IF THE HANG FIX ARE USED IN COMBINATION WITH THE FOLLOWING ITEMS:

ART. 122 Ø8 2 ESP.	ART. 149 Ø8 2 ESP.	ART. 156 Ø10 1 ESP.	ART. 215 Ø10 1 ESP.	ART. 157 Ø10 2 ESP.	ART. 150 Ø10 2 ESP.	ART. 109 Ø12 1 ESP.	ART. 114 Ø12 2 ESP.	ART. 224 Ø12 2 ESP.
		Art. 180 Gruppo sosta	Art. 180 Gruppo sosta	Art. 180 Gruppo sosta	Art. 180 Gruppo sosta	Art. 535 Gruppo sosta	Art. 535 Gruppo sosta	Art. 535 Gruppo sosta
		Art. 218 Gruppo sosta	Art. 218 Gruppo sosta	Art. 218 Gruppo sosta	Art. 218 Gruppo sosta			
		Art. 312 Gruppo sosta	Art. 312 Gruppo sosta	Art. 312 Gruppo sosta	Art. 312 Gruppo sosta			

CERTIFICAT DE CONFORMITÉ EN 959: 2018 ET UIAA
UNIQUEMENT SI LE HANG FIX EST UTILISÉ COMBINÉ AVEC LES ARTICLES SUIVANTS

ART. 122 Ø8 2 ESP.	ART. 149 Ø8 2 ESP.	ART. 156 Ø10 1 ESP.	ART. 215 Ø10 1 ESP.	ART. 157 Ø10 2 ESP.	ART. 150 Ø10 2 ESP.	ART. 109 Ø12 1 ESP.	ART. 114 Ø12 2 ESP.	ART. 224 Ø12 2 ESP.
Art. 189 Anellox Ø 8	Art. 189 Anellox Ø 8	Art. 190 Anellox Ø 10	Art. 190 Anellox Ø 10	Art. 190 Anellox Ø 10	Art. 190 Anellox Ø 10	Art. 583 Anellox Ø 12	Art. 583 Anellox Ø 12	Art. 583 Anellox Ø 12
Art. 593 A.Sghembo Ø 8	Art. 593 A.Sghembo Ø 8	Art. 571 A.Sghembo Ø 10	Art. 571 A.Sghembo Ø 10	Art. 571 A.Sghembo Ø 10	Art. 571 A.Sghembo Ø 10	Art. 582 A.Sghembo Ø 12	Art. 582 A.Sghembo Ø 12	Art. 582 A.Sghembo Ø 12
Art. 700 Mini Top Ø 8	Art. 700 Mini Top Ø 8	Art. 110 Rock Ø 10	Art. 110 Rock Ø 10	Art. 110 Rock Ø 10	Art. 110 Rock Ø 10	Art. 166 Rock Ø 12	Art. 166 Rock Ø 12	Art. 166 Rock Ø 12
		Art. 147 Wing+A. Ø 10	Art. 147 Wing+A. Ø 10	Art. 147 Wing+A. Ø 10	Art. 147 Wing+A. Ø 10	Art. 402 Wing+A. Ø 12	Art. 402 Wing+A. Ø 12	Art. 402 Wing+A. Ø 12
		Art. 148 Wing+A. Ø 10	Art. 148 Wing+A. Ø 10	Art. 148 Wing+A. Ø 10	Art. 148 Wing+A. Ø 10	Art. 536 Wing+A. Ø 12	Art. 536 Wing+A. Ø 12	Art. 536 Wing+A. Ø 12

CERTIFICAT DE CONFORMITÉ EN 959: 2007 ET UIAA
UNIQUEMENT SI LE HANG FIX EST UTILISÉ COMBINÉ AVEC LES ARTICLES SUIVANTS

ART. 122 Ø8 2 ESP.	ART. 149 Ø8 2 ESP.	ART. 156 Ø10 1 ESP.	ART. 215 Ø10 1 ESP.	ART. 157 Ø10 2 ESP.	ART. 150 Ø10 2 ESP.	ART. 109 Ø12 1 ESP.	ART. 114 Ø12 2 ESP.	ART. 224 Ø12 2 ESP.
		Art. 180 Gruppo sosta	Art. 180 Gruppo sosta	Art. 180 Gruppo sosta	Art. 180 Gruppo sosta	Art. 535 Gruppo sosta	Art. 535 Gruppo sosta	Art. 535 Gruppo sosta
		Art. 218 Gruppo sosta	Art. 218 Gruppo sosta	Art. 218 Gruppo sosta	Art. 218 Gruppo sosta			
		Art. 312 Gruppo sosta	Art. 312 Gruppo sosta	Art. 312 Gruppo sosta	Art. 312 Gruppo sosta			

CERTIFICADO DE CONFORMIDAD EN 959:2018 Y UIAA
SÓLO SI SE USAN LOS HANG FIX EN COMBINACIÓN CON LOS ARTICULOS SIGUIENTES:

ART. 122 Ø8 2 ESP.	ART. 149 Ø8 2 ESP.	ART. 156 Ø10 1 ESP.	ART. 215 Ø10 1 ESP.	ART. 157 Ø10 2 ESP.	ART. 150 Ø10 2 ESP.	ART. 109 Ø12 1 ESP.	ART. 114 Ø12 2 ESP.	ART. 224 Ø12 2 ESP.
Art. 189 Anellox Ø 8	Art. 189 Anellox Ø 8	Art. 190 Anellox Ø 10	Art. 190 Anellox Ø 10	Art. 190 Anellox Ø 10	Art. 190 Anellox Ø 10	Art. 583 Anellox Ø 12	Art. 583 Anellox Ø 12	Art. 583 Anellox Ø 12
Art. 593 A.Sghembo Ø 8	Art. 593 A.Sghembo Ø 8	Art. 571 A.Sghembo Ø 10	Art. 571 A.Sghembo Ø 10	Art. 571 A.Sghembo Ø 10	Art. 571 A.Sghembo Ø 10	Art. 582 A.Sghembo Ø 12	Art. 582 A.Sghembo Ø 12	Art. 582 A.Sghembo Ø 12
Art. 700 Mini Top Ø 8	Art. 700 Mini Top Ø 8	Art. 110 Rock Ø 10	Art. 110 Rock Ø 10	Art. 110 Rock Ø 10	Art. 110 Rock Ø 10	Art. 166 Rock Ø 12	Art. 166 Rock Ø 12	Art. 166 Rock Ø 12
		Art. 147 Wing+A. Ø 10	Art. 147 Wing+A. Ø 10	Art. 147 Wing+A. Ø 10	Art. 147 Wing+A. Ø 10	Art. 402 Wing+A. Ø 12	Art. 402 Wing+A. Ø 12	Art. 402 Wing+A. Ø 12
		Art. 148 Wing+A. Ø 10	Art. 148 Wing+A. Ø 10	Art. 148 Wing+A. Ø 10	Art. 148 Wing+A. Ø 10	Art. 536 Wing+A. Ø 12	Art. 536 Wing+A. Ø 12	Art. 536 Wing+A. Ø 12

CERTIFICADO DE CONFORMIDAD EN 959:2007 Y UIAA
SÓLO SI SE USAN LOS HANG FIX EN COMBINACIÓN CON LOS ARTICULOS SIGUIENTES:

ART. 122 Ø8 2 ESP.	ART. 149 Ø8 2 ESP.	ART. 156 Ø10 1 ESP.	ART. 215 Ø10 1 ESP.	ART. 157 Ø10 2 ESP.	ART. 150 Ø10 2 ESP.	ART. 109 Ø12 1 ESP.	ART. 114 Ø12 2 ESP.	ART. 224 Ø12 2 ESP.
		Art. 180 Gruppo sosta	Art. 180 Gruppo sosta	Art. 180 Gruppo sosta	Art. 180 Gruppo sosta	Art. 535 Gruppo sosta	Art. 535 Gruppo sosta	Art. 535 Gruppo sosta
		Art. 218 Gruppo sosta	Art. 218 Gruppo sosta	Art. 218 Gruppo sosta	Art. 218 Gruppo sosta			
		Art. 312 Gruppo sosta	Art. 312 Gruppo sosta	Art. 312 Gruppo sosta	Art. 312 Gruppo sosta			