

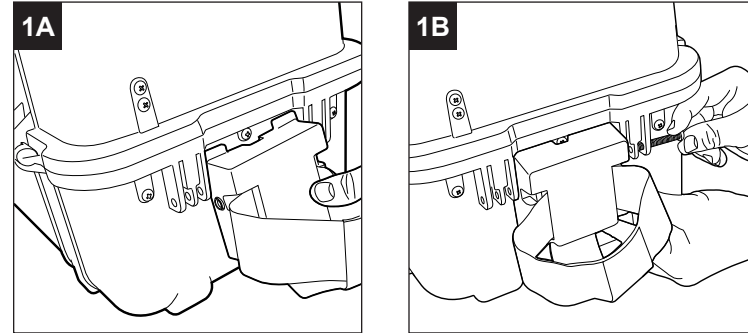
MONTAGEANLEITUNG

Bitte lesen Sie das gesamte Anleitungsblatt durch und legen Sie fest, welche Konfiguration Sie möchten, bevor Sie mit dem Zusammenbau beginnen.

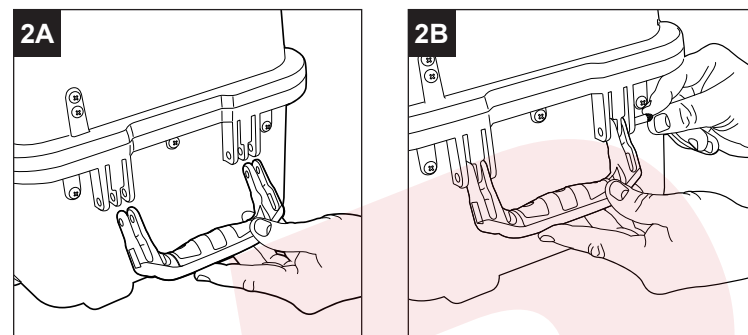
Montage der Halterung für Sharps-Behälter:

1. Positionieren Sie die Sharps-Behälterhalterung an einem Ende des Koffers und schieben Sie die Laschen der Halterung unter die Lippe des Koffers, wie auf Abbildung 1A dargestellt ist.
2. Schieben Sie zur Befestigung der Halterung die mitgelieferten Schrauben durch die Bohrungen am Koffer in die Gewindeöffnungen in der Halterung, wie auf Abbildung 1B dargestellt ist.

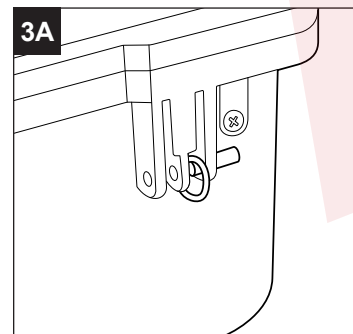
NUR HANDFEST ZIEHEN, NICHT ÜBERDREHEN.

**Montage der Griffe an einem oder beiden Enden des Koffers:**

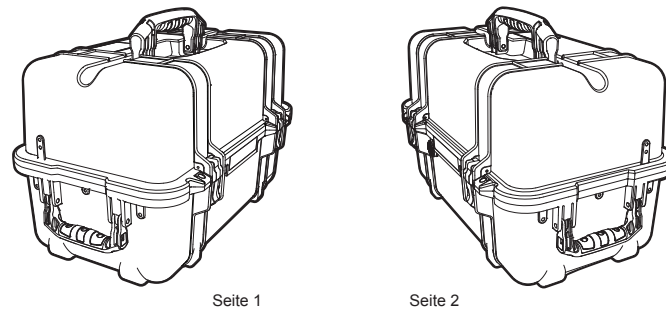
1. Positionieren Sie den Griff so, dass die Griffenden zwischen die Rippen am Ende des Koffers passen, wie auf Abbildung 2A gezeigt ist.
2. Schieben Sie zur Befestigung des Griffs die mitgelieferten Stifte vorsichtig mit dem Ende zuerst durch die Öffnungen, wie auf Abbildung 2B dargestellt ist.
3. Klopfen Sie den Stift mit einem Hammer ein, bis er bündig abschließt, und wiederholen Sie diesen Schritt für die andere Seite.

**Befestigung des Schultergurts:**

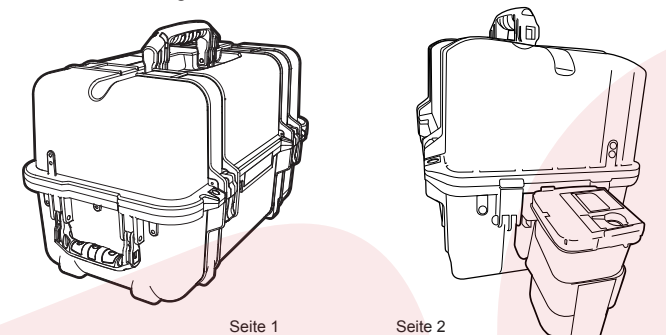
1. Verwenden Sie einen Griffstift und einen Ring, wie auf Abbildung 3A dargestellt ist. Wiederholen Sie diesen Schritt auf der gegenüberliegenden Seite und wiederum auf der anderen Seite des Case, bis alle vier Ringe mit den vier Stiften montiert sind.
2. Befolgen Sie zur Befestigung des Schultergurts am Sharps-Behälter die Schritte unter Punkt 1 und schieben Sie lediglich noch die Ringe auf die Schraube zwischen den zwei äußeren Rippen, bevor Sie die Schraube festziehen.

**KONFIGURATIONEN FÜR SEITENGRIF. SHARPS-BEHÄLTER UND SCHULTERGURT**

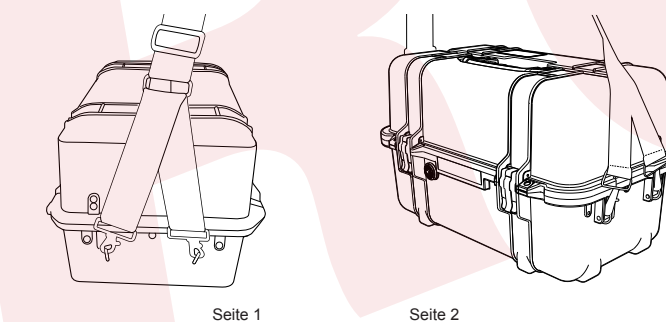
Option 1 - Die Seitengriffe werden an beiden Enden montiert. Die Seitengriffe dienen dazu, den Koffer aus einem Regal zu ziehen.



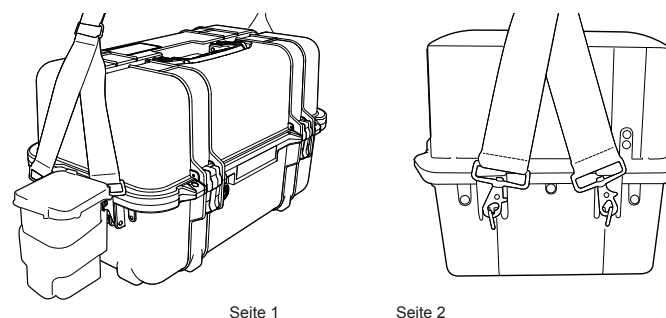
Option 2 - Seitengriff auf einer Seite und Sharps-Behälter auf der anderen Seite. Der Seitengriff dient dazu, den Koffer aus einem Regal zu ziehen.



Option 3 - Nur der Schultergurt wird montiert. Der Schultergurt dient dazu, den Koffer zu tragen und aus einem Regal zu ziehen.



Option 4 - Montierter Schultergurt mit Sharps-Behälter auf einer Seite. Der Schultergurt dient dazu, den Koffer zu tragen und aus einem Regal zu ziehen.

**1460EMS/1465EMS AIR CASE**

Cat. # 1460EMS, 1465EMS

EN

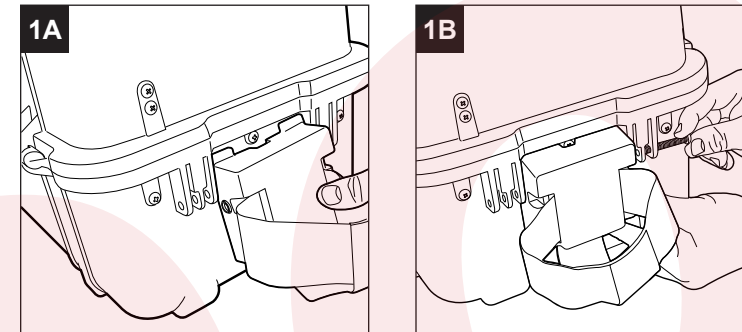
ASSEMBLY INSTRUCTIONS

Please read through the entire instruction sheet and determine which configuration you prefer before beginning any assembly.

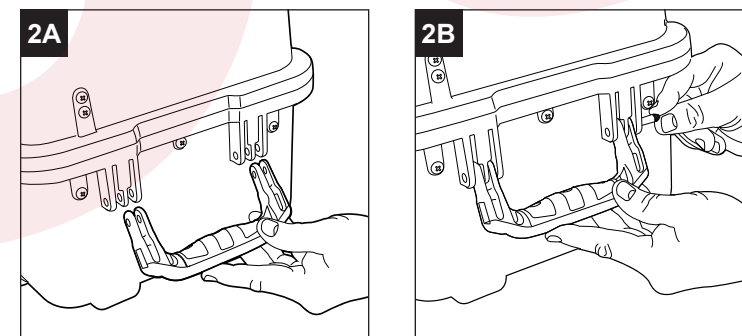
To install sharps container bracket:

1. Position the sharps container bracket on either end of the case and slide the tabs of the bracket under the lip of the case as shown in Figure 1A.
2. To attach the container, slide the supplied screws through the holes on the case into the threaded inserts in the bracket as shown in Figure 1B.

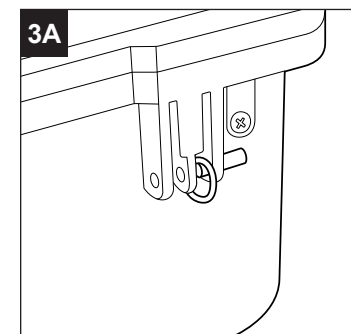
HAND TIGHTEN ONLY, DO NOT OVER TIGHTEN.

**To install handles on one or both ends of the case:**

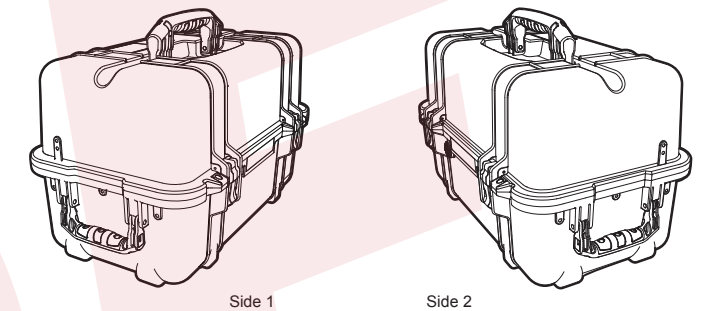
1. Position the handle so that the tines of the handle fit between the ribs on the end of the case as shown in Figure 2A.
2. To attach the handle, push the supplied pins smooth end first into the holes as shown in Figure 2B.
3. Tap the pin in with a hammer until flush and repeat for the other side.

**To attach the shoulder strap:**

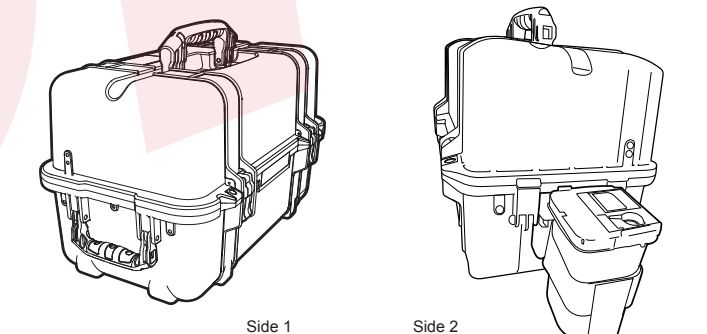
1. Use a handle pin and one ring as shown in Figure 3A. Repeat on the opposite side and again on the other end of the case until all four rings are installed with four pins.
2. To attach the shoulder strap with the sharps container, follow step 1 except position the ring on the screw between the two outer most ribs before tightening the screw.

**SIDE HANDLE, SHARPS CONTAINER AND SHOULDER STRAP CONFIGURATIONS**

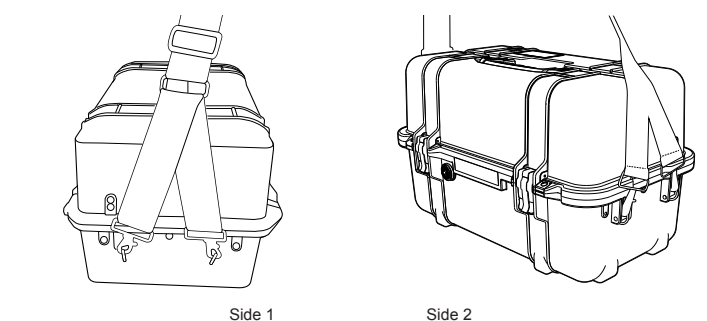
Option 1 - Side handles are installed on both ends. Side handles are used to pull the case from a shelf.



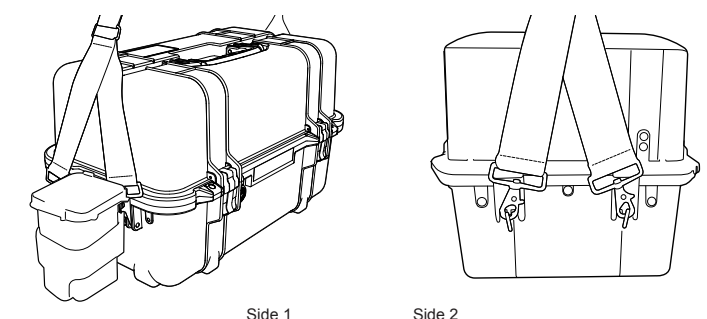
Option 2 - Side handle on one side and sharps container on the other side. Side handle is used to pull the case from a shelf.



Option 3 - Shoulder strap assembly only. Shoulder strap is used to carry the case and pull the case from a shelf.



Option 4 - Shoulder strap assembly with sharps container on side. Shoulder strap is used to carry the case and pull the case from a shelf.



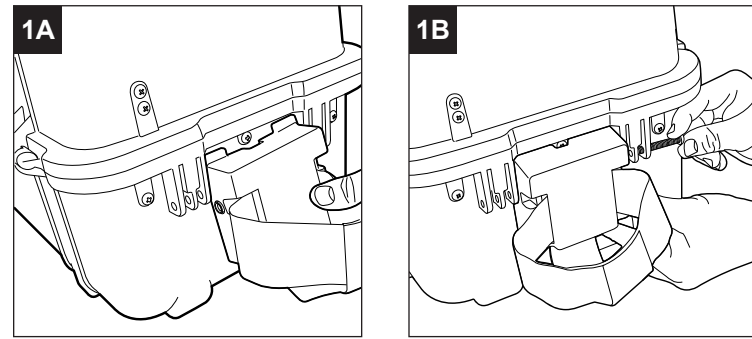
INSTRUCCIONES DE MONTAJE

Lee la hoja de instrucciones y decide antes de empezar qué configuración prefieres.

Instalar el soporte del contenedor para objetos punzantes:

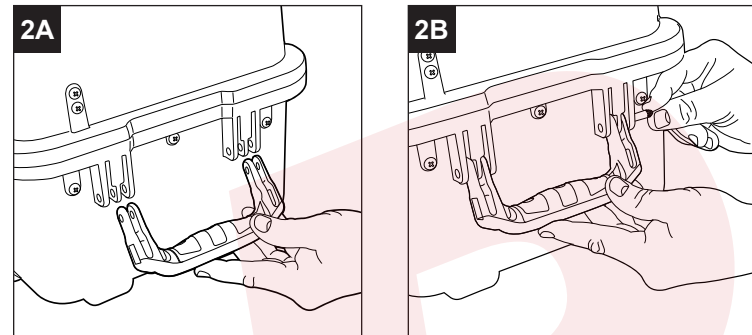
1. Coloca el soporte en cualquiera de los laterales de la maleta y desliza las lengüetas del soporte por debajo del reborde de la maleta como se muestra en la figura 1A.
2. Para fijarlo, pasa los tornillos por los orificios de la maleta e introdúcelos en los insertos roscados del soporte como se muestra en la figura 1B.

NO LOS APRIETES EXCESIVAMENTE, SOLO CON LA MANO.



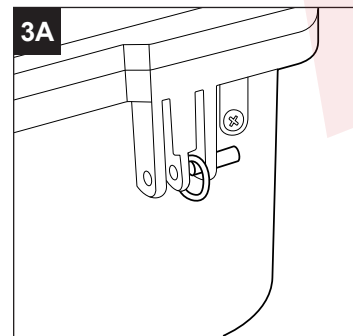
Instalar asas en uno o en los dos laterales de la maleta:

1. Posiciona el asa de manera que encaje entre las nervaduras del lateral de la maleta como se muestra en la figura 2A.
2. Para fijar el asa, introduce el extremo liso del pasador por el orificio, tal como se muestra en la figura 2B.
3. Golpea ligeramente el pasador con un martillo hasta que quede a ras y repite el procedimiento en el otro lado.



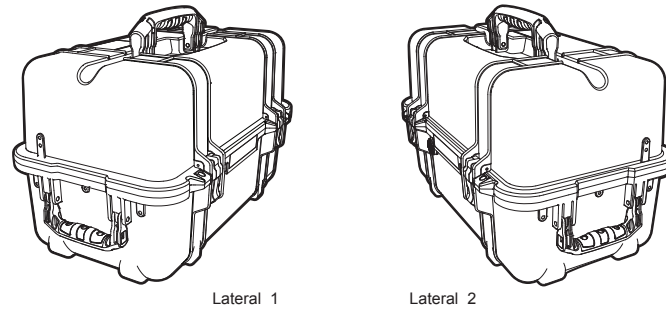
Sujetar la correa:

1. Utiliza uno de los pasadores y una anilla como se muestra en la figura 3A. Repite el procedimiento en la otra nervadura y después en el otro lateral de la maleta hasta haber colocado los cuatro pasadores con sus respectivas anillas.
2. Para fijar la correa con el soporte del contenedor para objetos punzantes sigue los pasos del punto 1, pero coloca además las anillas en los tornillos entre las dos nervaduras más externas antes de apretarlos.

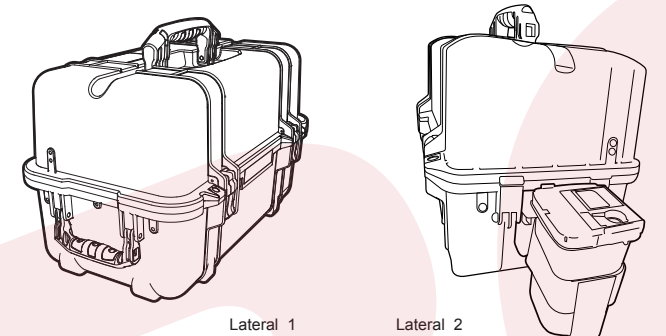


CONFIGURACIONES CON ASA LATERAL, CONTENEDOR PARA OBJETOS PUNZANTES Y CORREA

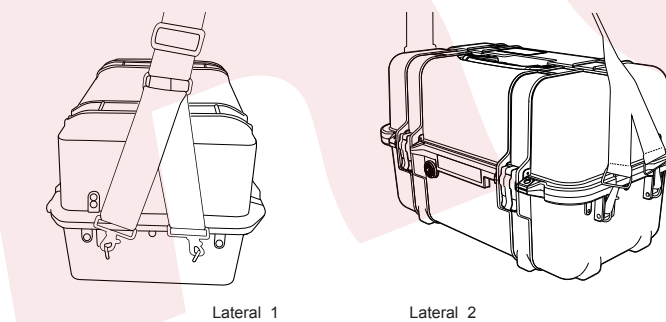
Opción 1: Maleta con dos asas laterales. En caso de estar en un estante, usa las asas para sacar la maleta más rápidamente.



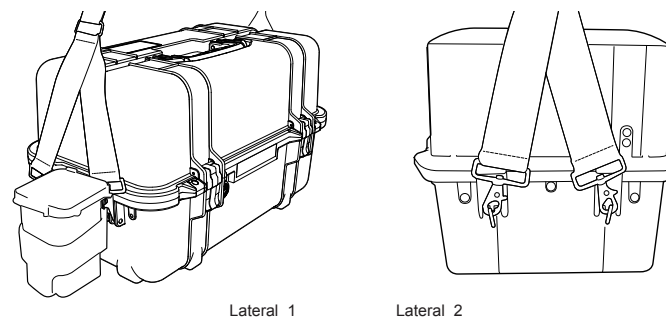
Opción 2: Maleta con asa en un lateral y soporte para el contenedor para objetos punzantes en el otro. En caso de estar en un estante, usa el asa para sacar la maleta más rápidamente.



Opción 3: Maleta solo con correa. La correa sirve para llevar la maleta al hombro y también para sacarla de un estante.



Opción 4: Maleta con correa y soporte para el contenedor para objetos punzantes en un lateral. La correa sirve para llevar la maleta al hombro y también para sacarla de un estante.



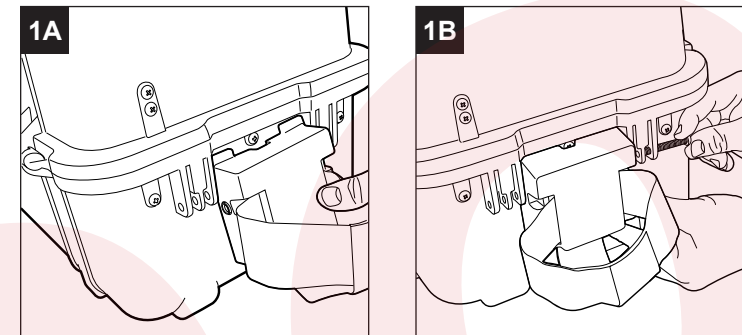
INSTRUCTIONS D'ASSEMBLAGE

Lisez la fiche d'instructions dans son intégralité et déterminez quelle configuration vous souhaitez avant de commencer tout assemblage.

Pour installer le support pour container d'objets tranchants :

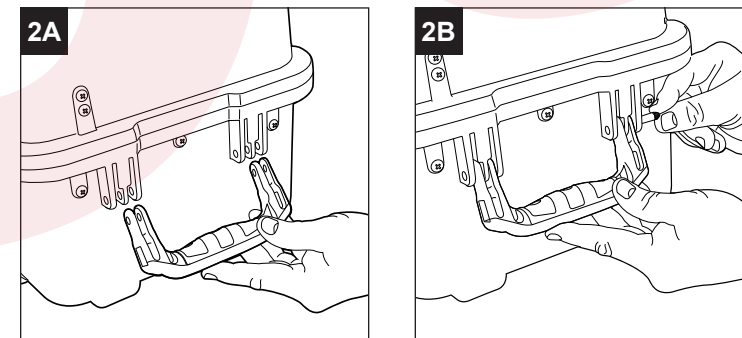
1. Placer le support pour container d'objets tranchants sur l'une des extrémités de la valise et faire glisser les pattes du support sous le rebord de la valise comme indiqué à la Figure 1A.
2. Pour fixer le support, faire glisser les vis fournies dans les trous sur la valise à l'intérieur des douilles taraudées du support comme indiqué à la Figure 1B.

SERRER UNIQUEMENT À LA MAIN, NE PAS TROP SERRER.



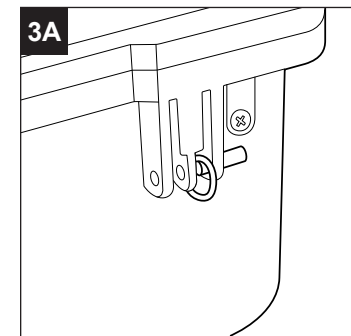
Pour installer les poignées à l'une des deux extrémités de la valise ou aux deux :

1. Placer la poignée de sorte que les fourchons de celle-ci rentrent entre les nervures à l'extrémité de la valise comme indiqué à la Figure 2A.
2. Pour fixer la poignée, pousser sur les broches fournies pour les faire rentrer, face lisse en premier, dans les trous comme indiqué à la Figure 2B.
3. Taper sur la broche avec un marteau jusqu'à ce qu'elle affleure et faire la même chose de l'autre côté.



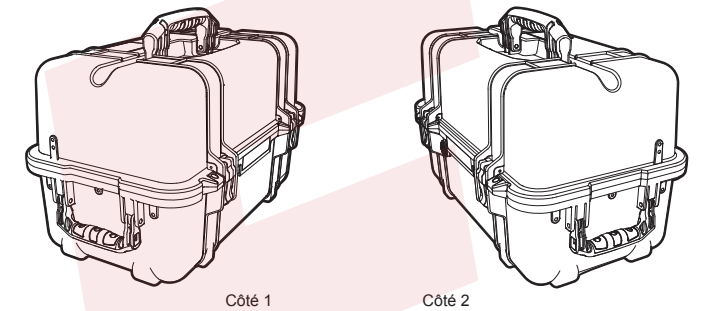
Pour fixer la bandoulière :

1. Utiliser une broche de poignée et un anneau comme indiqué à la Figure 3A. Recommencer sur le côté opposé et à nouveau sur l'autre extrémité de la valise jusqu'à ce que l'ensemble des quatre anneaux soient installés avec quatre broches.
2. Pour fixer la bandoulière avec le container d'objets tranchants, suivre les étapes du point 1 ci-dessus, mais placer les anneaux sur la vis entre les deux nervures les plus à l'extérieur avant de serrer la vis.

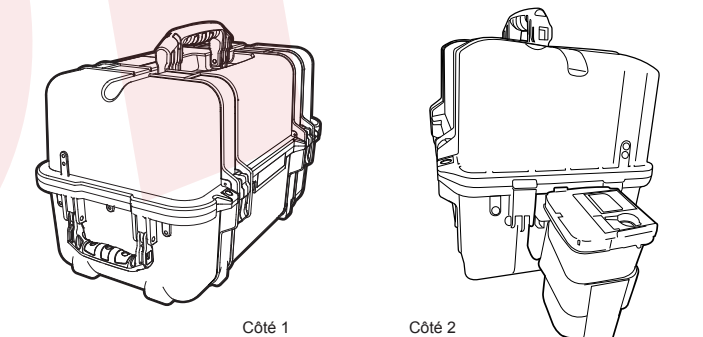


CONFIGURATIONS DE LA POIGNÉE LATÉRALE, DU CONTAINER D'OBJETS TRANCHANTS ET DE LA BANDOULIÈRE

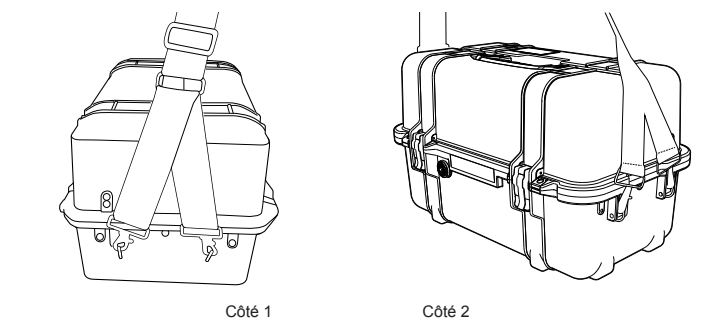
Option 1 - Les poignées latérales sont installées aux deux extrémités. Les poignées latérales servent à tirer la valise hors d'une étagère.



Option 2 - Poignée latérale d'un côté et container d'objets tranchants de l'autre. La poignée latérale sert à tirer la valise hors d'une étagère.



Option 3 - Ensemble de bandoulière uniquement. La bandoulière sert à porter la valise et à la tirer hors d'une étagère.



Option 4 - Ensemble de bandoulière avec container d'objets tranchants d'un côté. La bandoulière sert à porter la valise et à la tirer hors d'une étagère.

